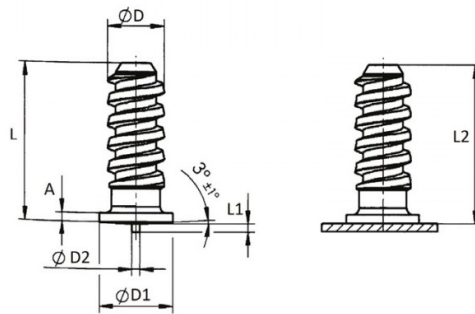


PERNI SPECIALI A SCARICA DI CONDENSATORI ACCIAIO INOX
STAINLESS STEEL CAPACITOR DISCHARGE COARSE THREADED STUDS
GOUJONS SAPIN PAR DÉCHARGE DE CONDENSATEURS INOX
GROBGEWINDEBOLZEN FÜR SPITZENZÜNDUNG ROSTFREIER STAHL
PERNOS DE VARILLA PARA SOLDAR CON DESCARGA INOX



D	L +0,6	D1	D2 +/-0,08	L1 +0,6	A	L2
Ø 5	14,2	6.5	0.75	0.8	1.4 - 0.6	L1-0.3

MATERIALE/MATERIAL: ACCIAIO INOX A2-50/A2-50 STAINLESS STEEL

Disegno di proprietà della Fixi S.r.l. - Non può essere copiato, riprodotto o comunicato a terze persone senza autorizzazione.
 Drawing owned by Fixi S.r.l.- It cannot be copied, reproduced or communicated to third parties without permission.

Disegnato da / Designed by: Ufficio Tecnico
Ufficio Tecnico / Tech Office: tech@fixi.it

12/04/2026

CODICE PRODOTTO / PART NUMBER

03IXAN515

FIXI®

FIXI s.r.l. Via Bellardi 40/A
 10146 - Torino (Italy)
 www.fixi.it - info@fixi.it