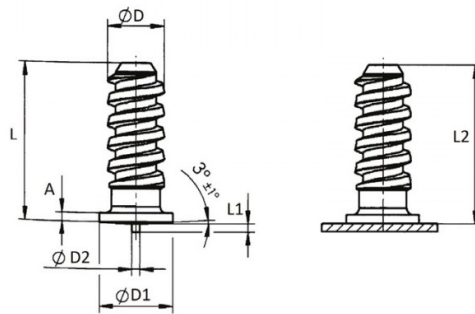


**PERNI SPECIALI A SCARICA DI CONDENSATORI ACCIAIO INOX**  
**STAINLESS STEEL CAPACITOR DISCHARGE COARSE THREADED STUDS**  
**GOUJONS SAPIN PAR DÉCHARGE DE CONDENSATEURS INOX**  
**GROBGEWINDEBOLZEN FÜR SPITZENZÜNDUNG ROSTFREIER STAHL**  
**PERNOS DE VARILLA PARA SOLDAR CON DESCARGA INOX**



D	L +0,6	D1	D2 +/-0,08	L1 +0,6	A	L2
Ø 5	16,5	6.5	0.75	0.8	1.4 - 0.6	L1-0.3

Disegno di proprietà della Fixi S.r.l. - Non può essere copiato, riprodotto o comunicato a terze persone senza autorizzazione.  
 Drawing owned by Fixi S.r.l.- It cannot be copied, reproduced or communicated to third parties without permission.

**Disegnato da / Designed by:** Ufficio Tecnico  
**Ufficio Tecnico / Tech Office:** tech@fixi.it

25/06/2026

**CODICE PRODOTTO / PART NUMBER**

03IXAN516

**FIXI®**

FIXI s.r.l. Via Bellardi 40/A  
 10146 - Torino (Italy)  
 www.fixi.it - info@fixi.it