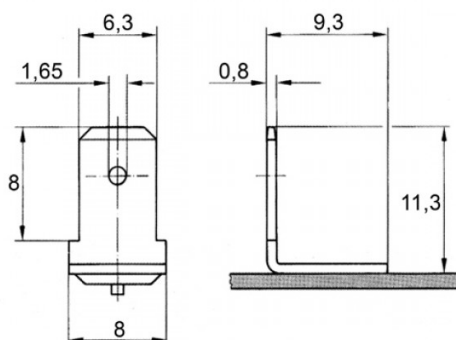


**FASTON SINGOLO A SCARICA DI CONDENSATORI INOX  
 STAINLESS STEEL CAPACITOR DISCHARGE SINGLE FASTON  
 COSSE SIMPLE PAR DÉCHARGE DE CONDENSATEURS INOX  
 FACHSTECKER FÜR SPITZENZÜNDUNG ROSTFREIER STAHL  
 FASTON SIMPLE PARA SOLDAR CON DESCARGA INOX**



**MATERIALE/MATERIAL:** ACCIAIO INOX A2-50/A2-50 STAINLESS STEEL

Disegno di proprietà della Fixi S.r.l. - Non può essere copiato, riprodotto o comunicato a terze persone senza autorizzazione.  
 Drawing owned by Fixi S.r.l.- It cannot be copied, reproduced or communicated to third parties without permission.

**Disegnato da / Designed by:** Ufficio Tecnico  
**Ufficio Tecnico / Tech Office:** tech@fixi.it

12/04/2026

**CODICE PRODOTTO / PART NUMBER**

03IXFS

**FIXI®**

FIXI s.r.l. Via Bellardi 40/A  
 10146 - Torino (Italy)  
 www.fixi.it - info@fixi.it