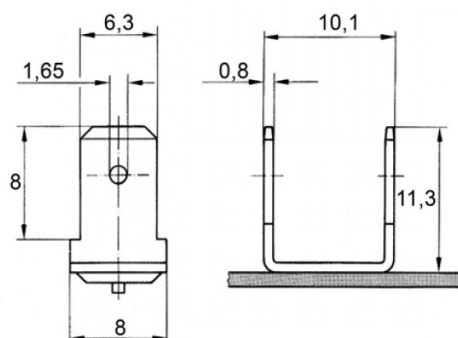


**FASTON DOPPIO A SCARICA DI CONDENSATORI ACCIAIO INOX**  
**STAINLESS STEEL CAPACITOR DISCHARGE DOUBLE FASTON**  
**COSSE DOUBLE PAR DÉCHARGE DE CONDENSATEURS INOX**  
**DOPPEL FLACHSTECKER FÜR SPITZENZÜNDUNG ROSTFREIER STAHL**  
**FASTON DOBLE PARA SOLDAR CON DESCARGA INOX**



**MATERIALE/MATERIAL:** ACCIAIO INOX A2-50/A2-50STAINLESS STEEL

Disegno di proprietà della Fixi S.r.l. - Non può essere copiato, riprodotto o comunicato a terze persone senza autorizzazione.  
 Drawing owned by Fixi S.r.l.- It cannot be copied, reproduced or communicated to third parties without permission.

**Disegnato da / Designed by:** Ufficio Tecnico  
**Ufficio Tecnico / Tech Office:** tech@fixi.it

17/06/2026

**CODICE PRODOTTO / PART NUMBER**

03IXFD



FIXI s.r.l. Via Bellardi 40/A  
 10146 - Torino (Italy)  
 www.fixi.it - info@fixi.it