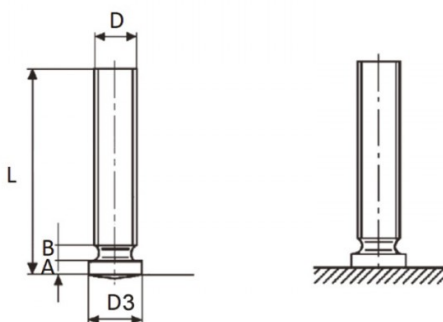


PERNI A SALDARE AD ARCO CORTO ACCIAIO RAMATO
STEEL COPPER PLATED DRAWN-ARC STUDS
GOUJONS À SOUDER EN ARC TEMPS COURT ACIER CUIVRÉ
KURZZEITHUBZÜNDUNG BOLZEN STAHL VERKUPFERT
PERNOS SOLDADURA CON ARCO CORTO ACERO COBREADO



D	L	A	B	D3 +/-0,2
M10	20	0,8-1,4	2	11

Disegno di proprietà della Fixi S.r.l. - Non può essere copiato, riprodotto o comunicato a terze persone senza autorizzazione.
 Drawing owned by Fixi S.r.l.- It cannot be copied, reproduced or communicated to third parties without permission.

Disegnato da / Designed by: Ufficio Tecnico
Ufficio Tecnico / Tech Office: tech@fixi.it

25/06/2026

CODICE PRODOTTO / PART NUMBER

03ARPR1020AC

FIXI®

FIXI s.r.l. Via Bellardi 40/A
 10146 - Torino (Italy)
 www.fixi.it - info@fixi.it