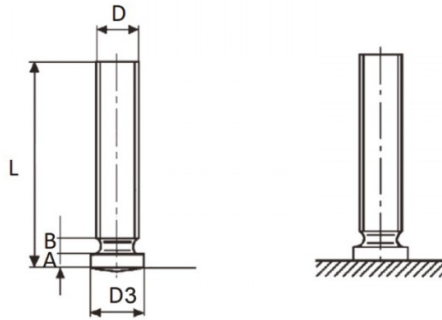


**PERNI A SALDARE AD ARCO CORTO ACCIAIO RAMATO**  
**STEEL COPPER PLATED DRAWN-ARC STUDS**  
**GOUJONS À SOUDER EN ARC TEMPS COURT ACIER CUIVRÉ**  
**KURZZEITHUBZÜNDUNG BOLZEN STAHL VERKUPFERT**  
**PERNOS SOLDADURA CON ARCO CORTO ACERO COBREADO**



D	L	A	B	D3 +/-0,2
M10	40	0,8-1,4	2	11

Disegno di proprietà della Fixi S.r.l. - Non può essere copiato, riprodotto o comunicato a terze persone senza autorizzazione.  
 Drawing owned by Fixi S.r.l.- It cannot be copied, reproduced or communicated to third parties without permission.

**Disegnato da / Designed by:** Ufficio Tecnico  
**Ufficio Tecnico / Tech Office:** tech@fixi.it

25/06/2026

**CODICE PRODOTTO / PART NUMBER**

03ARPR1040AC



FIXI s.r.l. Via Bellardi 40/A  
 10146 - Torino (Italy)  
 www.fixi.it - info@fixi.it