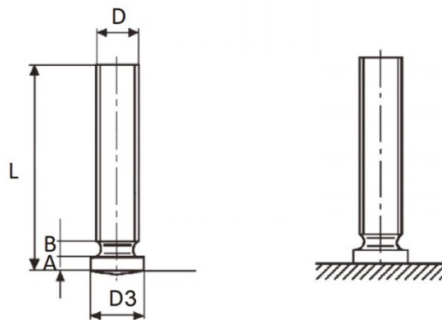


**PERNI A SALDARE AD ARCO CORTO ACCIAIO INOX**  
**STAINLESS STEEL DRAWN-ARC STUDS**  
**GOUJONS À SOUDER EN ARC TEMPS COURT INOX**  
**KURZZEITHUBZÜNDUNG BOLZEN ROSTFREIER STAHL**  
**PERNOS SOLDADURA CON ARCO CORTO INOX**



| D   | L  | A       | B<br>max | D3<br>+/-0,2 |
|-----|----|---------|----------|--------------|
| M12 | 25 | 0,8-1,4 | 2        | 12,6         |

**MATERIALE/MATERIAL:** ACCIAIO INOX A2-50/A2-50 STAINLESS STEEL

Disegno di proprietà della Fixi S.r.l. - Non può essere copiato, riprodotto o comunicato a terze persone senza autorizzazione.  
 Drawing owned by Fixi S.r.l. - It cannot be copied, reproduced or communicated to third parties without permission.

**Disegnato da / Designed by:** Ufficio Tecnico  
**Ufficio Tecnico / Tech Office:** tech@fixi.it

24/05/2025

**CODICE PRODOTTO / PART NUMBER**

03IXPR1225AC

**FIXI®**

FIXI s.r.l. Via Bellardi 40/A  
 10146 - Torino (Italy)  
 www.fixi.it - info@fixi.it