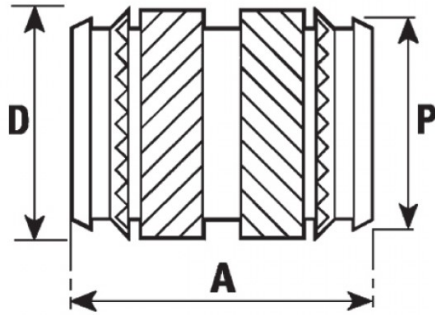


INSERTI FILETTATI IN OTTONE TIPO FXTCB INSERIMENTO A CALDO
BRASS THREADED INSERTS FXTCB TYPE HEAT INSTALLATION
INSERTS FILETÉS EN LAITON TYPE FXTCB INSERTION PAR PROCÉDÉ THERMIQUE
MESSING EINSÄTZE TYP FXTCB WÄRME EINBETTEN
INSERTOS LATON ROSCADOS TIPO FXTCB INSTALACION CON CALOR



Filetto Interno	A	D	P	∅ FORO / HOLE -0,00+0,10	Spess. minimo parete
M 8	12,7	10	9,5	9,6	4,5

MATERIALE / MATERIAL : OTTONE / BRASS

Disegno di proprietà della Fixi S.r.l. - Non può essere copiato, riprodotto o comunicato a terze persone senza autorizzazione.
 Drawing owned by Fixi S.r.l.- It cannot be copied, reproduced or communicated to third parties without permission.

Disegnato da / Designed by: Ufficio Tecnico
Ufficio Tecnico / Tech Office: tech@fixi.it

31/05/2026

CODICE PRODOTTO / PART NUMBER

83FXTCBM08

FIXI®

FIXI s.r.l. Via Bellardi 40/A
 10146 - Torino (Italy)
 www.fixi.it - info@fixi.it