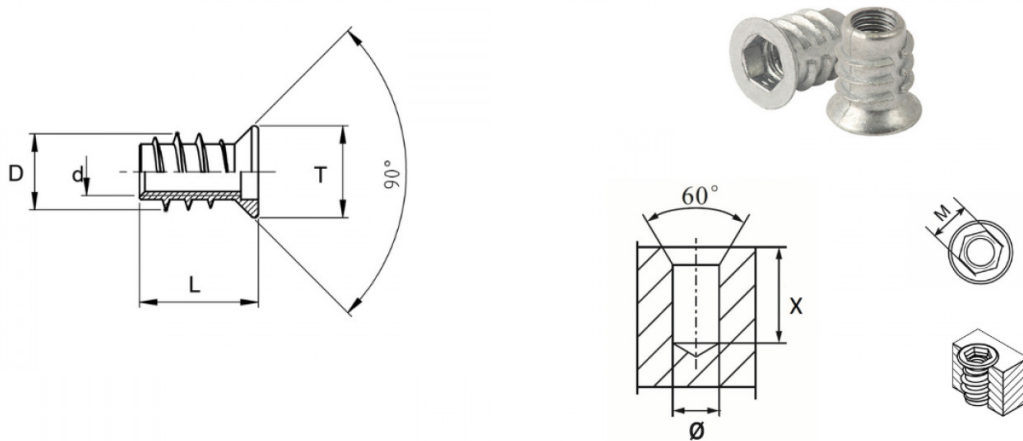


**BUSSOLE AUTOFILETTANTI ZAMA TIPO BZ  
 SELF-TAPPING ZAMAC THREADED INSERTS BZ TYPE  
 DOUILLES AUTOTARAUDEUSES TYPE BZ  
 SELBSTSCHNEIDENDE BUCHSEN TYP BZ  
 INSERTOS ROSCADOS AUTOTALADRANTES TIPO BZ**



M	T	L	D	d	$\varnothing$ FORO / HOLE	X
10	17	25	15.3	M 10 x 1.5 int. thread	12.4 - 12.9	29

Disegno di proprietà della Fixi S.r.l. - Non può essere copiato, riprodotto o comunicato a terze persone senza autorizzazione.  
 Drawing owned by Fixi S.r.l.- It cannot be copied, reproduced or communicated to third parties without permission.

**Disegnato da / Designed by:** Ufficio Tecnico  
**Ufficio Tecnico / Tech Office:** tech@fixi.it

23/05/2026

**CODICE PRODOTTO / PART NUMBER**

86BZM1025

**FIXI®**

FIXI s.r.l. Via Bellardi 40/A  
 10146 - Torino (Italy)  
 www.fixi.it - info@fixi.it