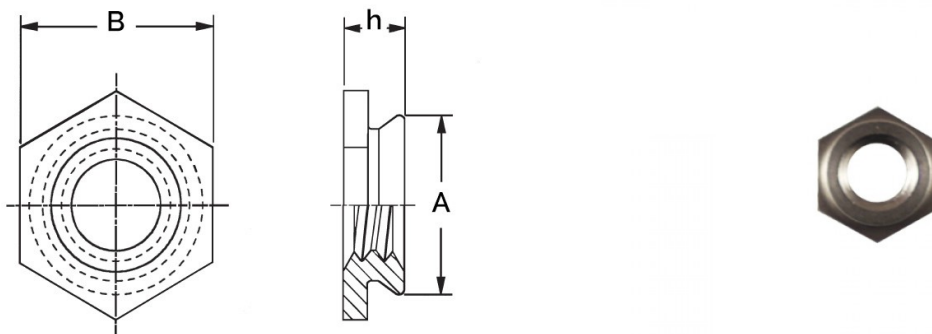


**DADI AUTOFISSANTI FILO LAMIERA
 SELF CLINCHING FLUSH NUTS
 ÉCROUS À SENTIR AFFLEURANTS
 EINPRESSMUTTERN BEIDSEITIG BÜNDIG
 TUERCAS AUTOINSERTABLES ENRASADA PARA CHAPA**



Thread size x pitch	Shank Code	A Max	B +/-0.25	Hole Size +0.08	h Max	Min. Sheet Thickness	Minimum distance center-edge
M2 x 0.4	1	4,34	4,8	4,4	1,5	1,5-2,3	6

MATERIAL: STAINLESS STEEL

sheet hardness max 70 HRB

Disegno di proprietà della Fixi S.r.l. - Non può essere copiato, riprodotto o comunicato a terze persone senza autorizzazione.
 Drawing owned by Fixi S.r.l.- It cannot be copied, reproduced or communicated to third parties without permission.

Disegnato da / Designed by: Ufficio Tecnico
Ufficio Tecnico / Tech Office: tech@fixi.it

05/04/2026

CODICE PRODOTTO / PART NUMBER

15CFLM2-1

FIXI®

FIXI s.r.l. Via Bellardi 40/A
 10146 - Torino (Italy)
 www.fixi.it - info@fixi.it