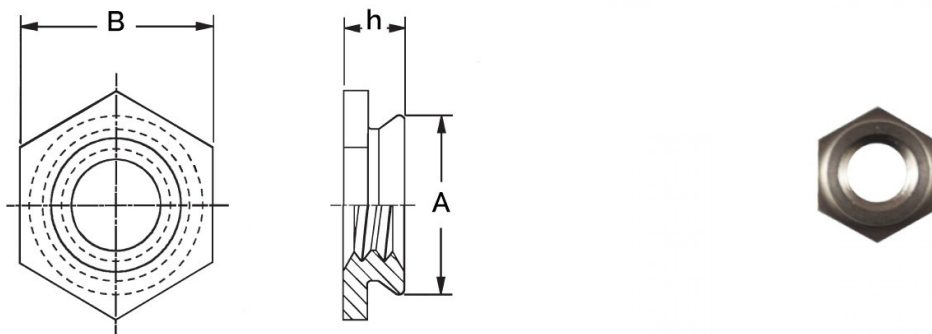


DADI AUTOFISSANTI FILO LAMIERA
SELF CLINCHING FLUSH NUTS
ÉCROUS À SENTIR AFFLEURANTS
EINPRESSMUTTERN BEIDSEITIG BÜNDIG
TUERCAS AUTOINSERTABLES ENRASADA PARA CHAPA



Filetto x passo	Gambo	A Max	B +/-0.25	Foro +0.08	h Max	Spess. min Lamiera	Distanza minima centro-bordo
M2 x 0.4	2	4,34	4,8	4,4	2,3	2,32-oltre/up	6

MATERIALE: ACCIAIO INOX

per lamiere fino a 70 HRB

Disegno di proprietà della Fixi S.r.l. - Non può essere copiato, riprodotto o comunicato a terze persone senza autorizzazione.
 Drawing owned by Fixi S.r.l.- It cannot be copied, reproduced or communicated to third parties without permission.

Disegnato da / Designed by: Ufficio Tecnico
Ufficio Tecnico / Tech Office: tech@fixi.it

04/03/2026

CODICE PRODOTTO / PART NUMBER

15CFLM2-2

FIXI®

FIXI s.r.l. Via Bellardi 40/A
 10146 - Torino (Italy)
 www.fixi.it - info@fixi.it