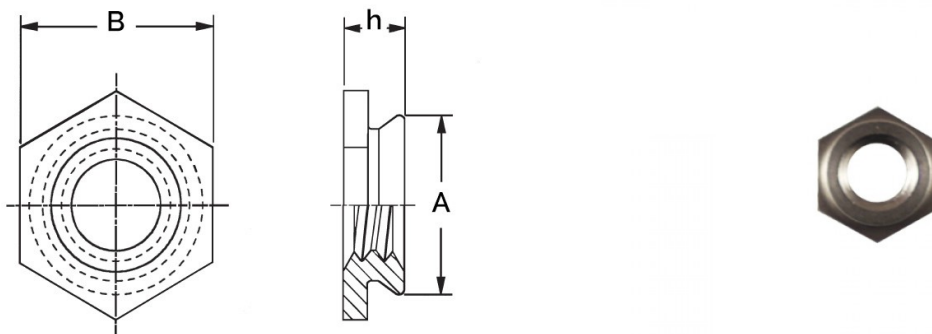


**DADI AUTOFISSANTI FILO LAMIERA  
 SELF CLINCHING FLUSH NUTS  
 ÉCROUS À SENTIR AFFLEURANTS  
 EINPRESSMUTTERN BEIDSEITIG BÜNDIG  
 TUERCAS AUTOINSERTABLES ENRASADA PARA CHAPA**



Thread size x pitch	Shank Code	A Max	B +/-0.25	Hole Size +0.08	h Max	Min. Sheet Thickness	Minimum distance center-edge
M2.5 x 0.45	1	4,34	4,8	4,4	1,5	1,5 - 2,3	6

**MATERIAL: STAINLESS STEEL**

sheet hardness max 70 HRB

Disegno di proprietà della Fixi S.r.l. - Non può essere copiato, riprodotto o comunicato a terze persone senza autorizzazione.  
 Drawing owned by Fixi S.r.l.- It cannot be copied, reproduced or communicated to third parties without permission.

**Disegnato da / Designed by:** Ufficio Tecnico  
**Ufficio Tecnico / Tech Office:** tech@fixi.it

05/04/2026

**CODICE PRODOTTO / PART NUMBER**

15CFLM2.5-1

**FIXI®**

FIXI s.r.l. Via Bellardi 40/A  
 10146 - Torino (Italy)  
 www.fixi.it - info@fixi.it