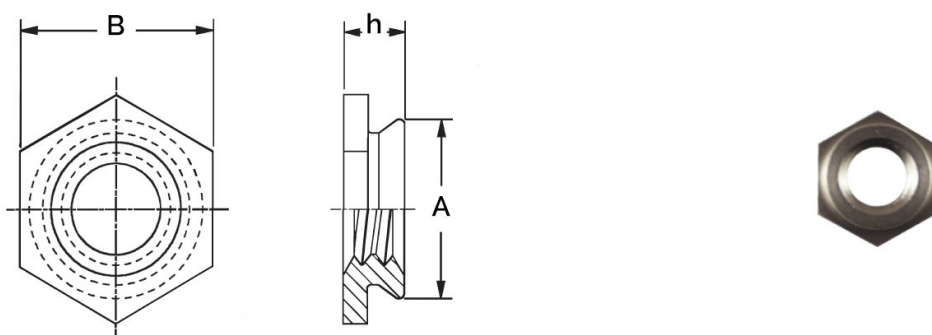


**DADI AUTOFISSANTI FILO LAMIERA**  
**SELF CLINCHING FLUSH NUTS**  
**ÉCROUS À SENTIR AFFLEURANTS**  
**EINPRESSMUTTERN BEIDSEITIG BÜNDIG**  
**TUERCAS AUTOINSERTABLES ENRASADA PARA CHAPA**



Filetto x passo	Gambo	A Max	B +/-0.25	Foro +0.08	h Max	Spess. min Lamiera	Distanza minima centro-bordo
M3 x 0.5	1	4,34	4,8	4,4	1,5	1,5-2,3	6

**MATERIALE: ACCIAIO INOX**

per lamiere fino a 70 HRB

Disegno di proprietà della Fixi S.r.l. - Non può essere copiato, riprodotto o comunicato a terze persone senza autorizzazione.  
 Drawing owned by Fixi S.r.l.- It cannot be copied, reproduced or communicated to third parties without permission.

Disegnato da / Designed by: Ufficio Tecnico  
 Ufficio Tecnico / Tech Office: tech@fixi.it

30/05/2026

**CODICE PRODOTTO / PART NUMBER**

15CFLM3-1

**FIXI®**

FIXI s.r.l. Via Bellardi 40/A  
 10146 - Torino (Italy)  
 www.fixi.it - info@fixi.it