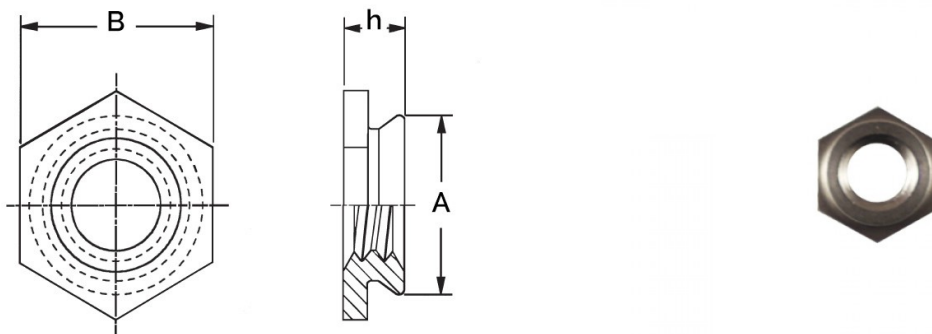


DADI AUTOFISSANTI FILO LAMIERA
SELF CLINCHING FLUSH NUTS
ÉCROUS À SENTIR AFFLEURANTS
EINPRESSMUTTERN BEIDSEITIG BÜNDIG
TUERCAS AUTOINSERTABLES ENRASADA PARA CHAPA



Thread size x pitch	Shank Code	A Max	B +/-0.25	Hole Size +0.08	h Max	Min. Sheet Thickness	Minimum distance center-edge
M3 x 0.5	2	5,39	6,4	5,4	2,3	2.32-oltre/up	6,7

MATERIAL: STAINLESS STEEL

sheet hardness max 70 HRB

Disegno di proprietà della Fixi S.r.l. - Non può essere copiato, riprodotto o comunicato a terze persone senza autorizzazione.
 Drawing owned by Fixi S.r.l.- It cannot be copied, reproduced or communicated to third parties without permission.

Disegnato da / Designed by: Ufficio Tecnico
Ufficio Tecnico / Tech Office: tech@fixi.it

24/05/2026

CODICE PRODOTTO / PART NUMBER

15CFL35M3-2

FIXI®

FIXI s.r.l. Via Bellardi 40/A
 10146 - Torino (Italy)
 www.fixi.it - info@fixi.it