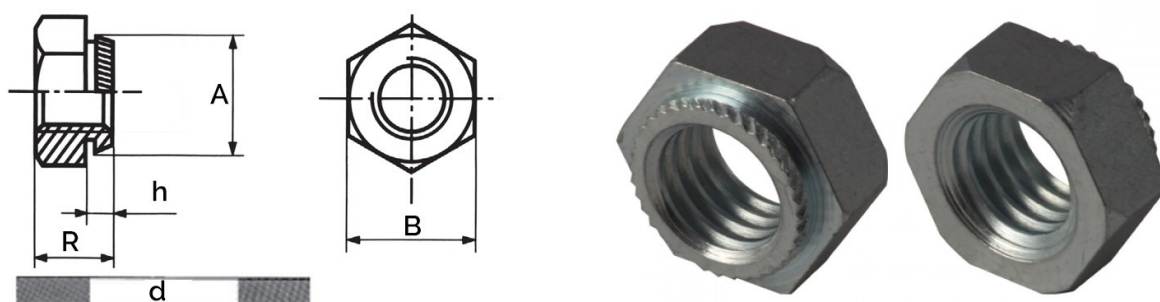


DADI ESAGONALI AUTOFISSANTI PER LAMIERA
HEXAGONAL SELF-CLINCHING NUTS FOR SHEET METAL
ÉCROUS HEXAGONAUX À SERTIR POUR TÔLE
SECHSKANT EIMPRESSMUTTERN FÜR BLECH
TUERCAS HEXAGONALES AUTOINSERTABLES PARA CHAPA



h collar height	Thread size x pitch	A	B	Hole Size d	Min. Sheet Thickness	R
1.4	M2.5 x 0.45	4.7	5.5	4.5	1.5	3

MATERIAL: STAINLESS STEEL

sheet hardness max 70 HRB

Disegno di proprietà della Fixi S.r.l. - Non può essere copiato, riprodotto o comunicato a terze persone senza autorizzazione.
 Drawing owned by Fixi S.r.l.- It cannot be copied, reproduced or communicated to third parties without permission.

Disegnato da / Designed by: Ufficio Tecnico
Ufficio Tecnico / Tech Office: tech@fixi.it

08/04/2026

CODICE PRODOTTO / PART NUMBER

15KALEI02514IX

FIXI®

FIXI s.r.l. Via Bellardi 40/A
 10146 - Torino (Italy)
 www.fixi.it - info@fixi.it