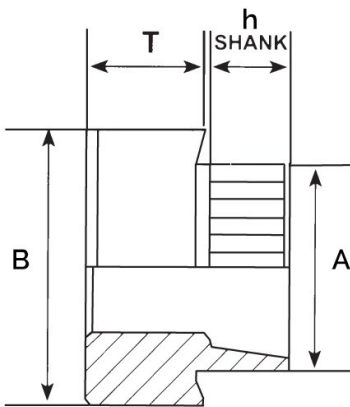


**DADI A RIBADIRE ACCIAIO ZINCATO  
RIVET BUSHES ZINC PLATED STEEL  
ÉCROUS À ÉVASER ACIER ZINGUÉ  
RUNDEINNIETMUTTERN STAHL VERZINKT  
TUERCAS A REMACHAR ACERO CINCADO**



Thread size x pitch	T	A	B	Hole Size +0.1	h	Min. Sheet Thickness
M6 x 1	5.71	9.51	12.7	9.65	010	1.7-1.9

**MATERIAL: ZINC PLATED STEEL**

Disegno di proprietà della Fixi S.r.l. - Non può essere copiato, riprodotto o comunicato a terze persone senza autorizzazione.  
Drawing owned by Fixi S.r.l.- It cannot be copied, reproduced or communicated to third parties without permission.

**Disegnato da / Designed by:** Ufficio Tecnico  
**Ufficio Tecnico / Tech Office:** tech@fixi.it

05/04/2026

**CODICE PRODOTTO / PART NUMBER**

15ARB06010

**FIXI®**

FIXI s.r.l. Via Bellardi 40/A  
10146 - Torino (Italy)  
www.fixi.it - info@fixi.it