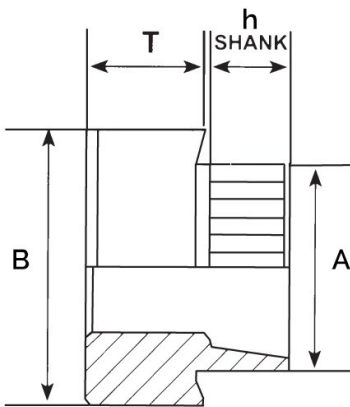


**DADI A RIBADIRE ACCIAIO ZINCATO  
RIVET BUSHES ZINC PLATED STEEL  
ÉCROUS À ÉVASER ACIER ZINGUÉ  
RUNDEINNIETMUTTERN STAHL VERZINKT  
TUERCAS A REMACHAR ACERO CINCADO**



Filetto x passo	T	A	B	Foro +0.1	h Shank	Spess. min Lamiera
M 12 x 1.75	10.2	19.5	25.4	19.6	020	3.8-4.0

**MATERIALE: ACCIAIO ZINCATO**

Disegno di proprietà della Fixi S.r.l. - Non può essere copiato, riprodotto o comunicato a terze persone senza autorizzazione.  
Drawing owned by Fixi S.r.l.- It cannot be copied, reproduced or communicated to third parties without permission.

**Disegnato da / Designed by:** Ufficio Tecnico  
**Ufficio Tecnico / Tech Office:** tech@fixi.it

15/06/2026

**CODICE PRODOTTO / PART NUMBER**

15ARB12020

**FIXI®**

FIXI s.r.l. Via Bellardi 40/A  
10146 - Torino (Italy)  
www.fixi.it - info@fixi.it