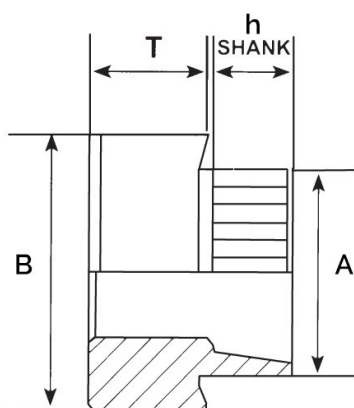


DADI A RIBADIRE ACCIAIO INOX
RIVET BUSHES STAINLESS STEEL
ÉCROUS À ÉVASER INOX
RUNDEINNIETMUTTERN EDELSTAHL
TUERCAS A REMACHAR INOX



Thread size x pitch	T	A	B	Hole Size +0.1	h	Min. Sheet Thickness
M8 x 1.25	6.42	13.1	15.9	13.2	019	3.5-3.7

MATERIAL: STAINLESS STEEL

Disegno di proprietà della Fixi S.r.l. - Non può essere copiato, riprodotto o comunicato a terze persone senza autorizzazione.
 Drawing owned by Fixi S.r.l.- It cannot be copied, reproduced or communicated to third parties without permission.

Disegnato da / Designed by: Ufficio Tecnico
Ufficio Tecnico / Tech Office: tech@fixi.it

06/04/2026

CODICE PRODOTTO / PART NUMBER

15ARBS08019

FIXI®

FIXI s.r.l. Via Bellardi 40/A
 10146 - Torino (Italy)
 www.fixi.it - info@fixi.it