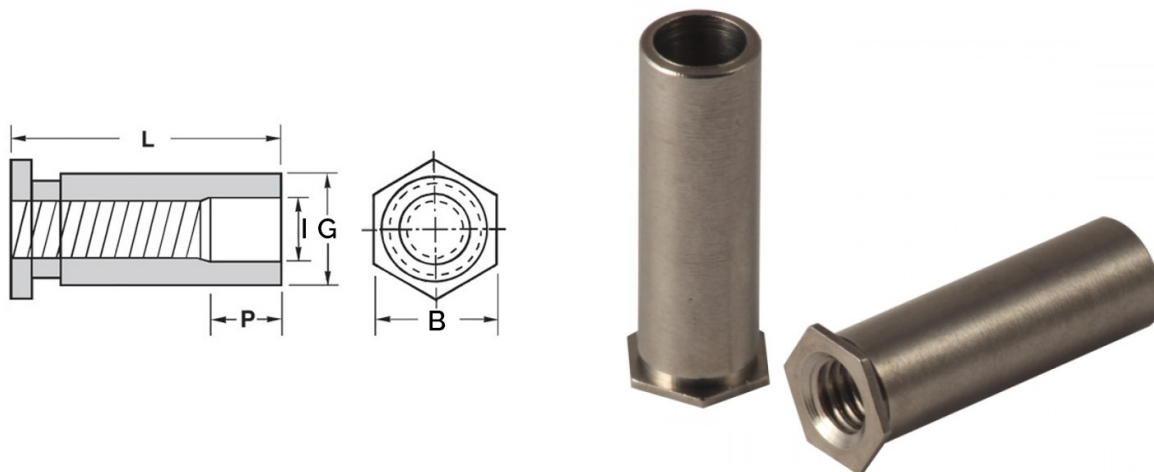


COLONNINE AUTOFISSANTI PER LAMIERA
SELF-CLINCHING STANDOFFS FOR SHEET METAL
COLONNETTES À SERTIR POUR TÔLE
EINPRESSGEWINDEBUCHSEN FÜR BLECH
COLUMNAS AUTOINSERTABLES PARA CHAPA



Thread size x pitch	B	Hole Size +0.08	G -0.13	P	L	I +/-0.13	Min. Sheet Thickness	Minimum distance center-edge
M3x0.5 hole 4.2	4.8	4.2	4.19	8	18	3.2	1	6

MATERIAL: 400 SERIES STAINLESS STEEL

sheet hardness max 90 HRB

Disegno di proprietà della Fixi S.r.l. - Non può essere copiato, riprodotto o comunicato a terze persone senza autorizzazione.
 Drawing owned by Fixi S.r.l.- It cannot be copied, reproduced or communicated to third parties without permission.

Disegnato da / Designed by: Ufficio Tecnico
Ufficio Tecnico / Tech Office: tech@fixi.it

11/06/2026

CODICE PRODOTTO / PART NUMBER

15CFSOSM3-18A4

FIXI®

FIXI s.r.l. Via Bellardi 40/A
 10146 - Torino (Italy)
 www.fixi.it - info@fixi.it