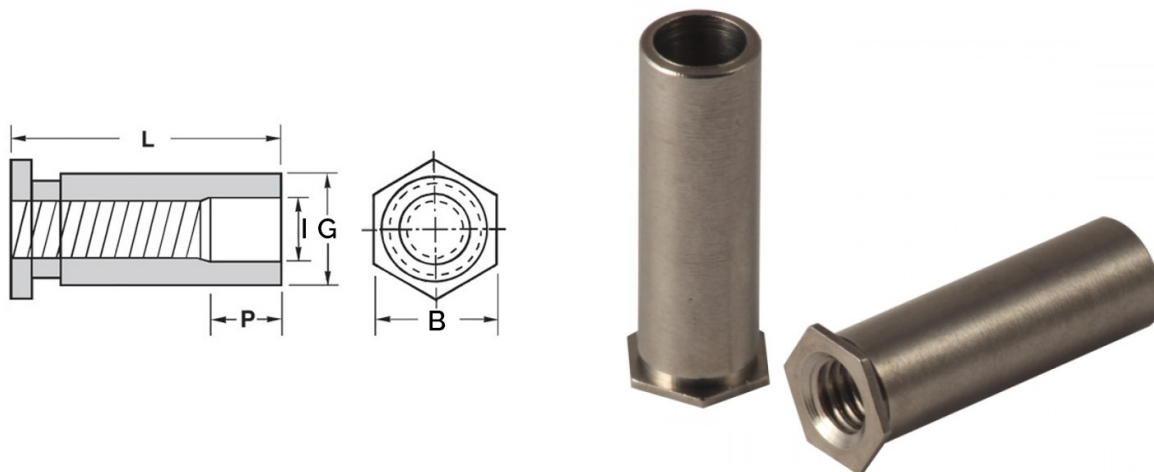


**COLONNINE AUTOFISSANTI PER LAMIERA
 SELF-CLINCHING STANDOFFS FOR SHEET METAL
 COLONNETTES À SERTIR POUR TÔLE
 EINPRESSGEWINDEBUCHSEN FÜR BLECH
 COLUMNAS AUTOINSERTABLES PARA CHAPA**



Thread size x pitch	B	Hole Size +0.08	G -0.13	P	L	I +/-0.13	Min. Sheet Thickness	Minimum distance center-edge
M5x0.8	7.9	7.2	7.11	8	16	5.2	1.3	8

MATERIAL: 400 SERIES STAINLESS STEEL

sheet hardness max 90 HRB

Disegno di proprietà della Fixi S.r.l. - Non può essere copiato, riprodotto o comunicato a terze persone senza autorizzazione.
 Drawing owned by Fixi S.r.l.- It cannot be copied, reproduced or communicated to third parties without permission.

Disegnato da / Designed by: Ufficio Tecnico
Ufficio Tecnico / Tech Office: tech@fixi.it

10/06/2026

CODICE PRODOTTO / PART NUMBER

15CFSOSM5-16A4

FIXI®

FIXI s.r.l. Via Bellardi 40/A
 10146 - Torino (Italy)
 www.fixi.it - info@fixi.it