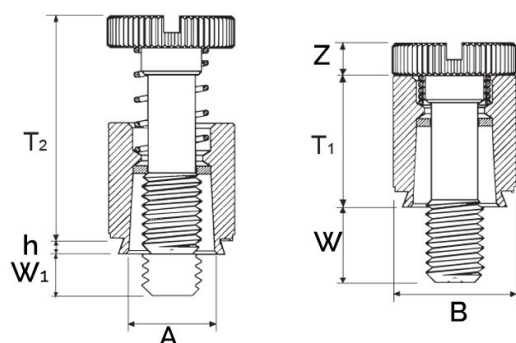


VITI IMPERDIBILI PER LAMIERA
CAPTIVE PANEL SCREWS FOR SHEET METAL
VIS CAPTIVES POUR TÔLE
UNVERLIERBARE SCHRAUBEN FÜR BLECH
TORNILLOS IMPERDIBLES PARA CHAPA



Filetto x passo	A Max	B +/-0.25	Foro +0.08	T2 Nom	h Max	Spess. min Lamiera	Distanza minima centro-bordo	W +/-0.4	Z +/-0.13	T1 Max
M5 x 0.8	8.72	10.31	8.74	17.53	1.53	1.53	8.65	7.9	2.08	11.47

MATERIALE: ACCIAIO ZINCATO

per lamiere fino a 80 HRB

Disegno di proprietà della Fixi S.r.l. - Non può essere copiato, riprodotto o comunicato a terze persone senza autorizzazione.
 Drawing owned by Fixi S.r.l.- It cannot be copied, reproduced or communicated to third parties without permission.

Disegnato da / Designed by: Ufficio Tecnico
 Ufficio Tecnico / Tech Office: tech@fixi.it

18/04/2026

CODICE PRODOTTO / PART NUMBER

15PFS2M550

FIXI®

FIXI s.r.l. Via Bellardi 40/A
 10146 - Torino (Italy)
 www.fixi.it - info@fixi.it