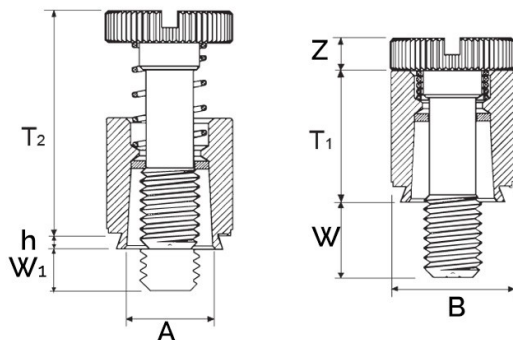


**VITI IMPERDIBILI PER LAMIERA**  
**CAPTIVE PANEL SCREWS FOR SHEET METAL**  
**VIS CAPTIVES POUR TÔLE**  
**UNVERLIERBARE SCHRAUBEN FÜR BLECH**  
**TORNILLOS IMPERDIBLES PARA CHAPA**



Thread size x pitch	A Max	B +/-0.25	Hole Size +0.08	T2 Nom	h Max	Min. Sheet Thickness	Minimum distance center-edge	W +/-0.4	Z +/-0.13	T1 Max
M5 x 0.8	8.72	10.31	8.74	17.53	1.53	1.53	8.65	7.9	2.08	11.47

**MATERIAL: ZINC PLATED STEEL**

sheet hardness max 80 HRB

Disegno di proprietà della Fixi S.r.l. - Non può essere copiato, riprodotto o comunicato a terze persone senza autorizzazione.  
 Drawing owned by Fixi S.r.l.- It cannot be copied, reproduced or communicated to third parties without permission.

Disegnato da / Designed by: Ufficio Tecnico  
 Ufficio Tecnico / Tech Office: tech@fixi.it

06/04/2026

**CODICE PRODOTTO / PART NUMBER**

15PFS2M550

**FIXI®**

FIXI s.r.l. Via Bellardi 40/A  
 10146 - Torino (Italy)  
 www.fixi.it - info@fixi.it