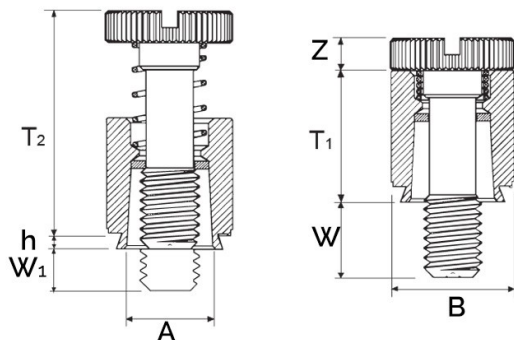


**VITI IMPERDIBILI PER LAMIERA**  
**CAPTIVE PANEL SCREWS FOR SHEET METAL**  
**VIS CAPTIVES POUR TÔLE**  
**UNVERLIERBARE SCHRAUBEN FÜR BLECH**  
**TORNILLOS IMPERDIBLES PARA CHAPA**



Thread size x pitch	A	B	Hole Size	T2	h	Min. Sheet Thickness	Minimum distance center-edge	W	Z	T1	W1
	Max	+/-0.25	+0.08	Nom	Max			+/-0.4	+/-0.13	Max	+/- 0.41
M6 x 1	10.47	11.89	10.49	22.35	1.53	1.53	9.65	12.70	2.46	14.73	3.2

**MATERIAL: ZINC PLATED STEEL**

sheet hardness max 80 HRB

Disegno di proprietà della Fixi S.r.l. - Non può essere copiato, riprodotto o comunicato a terze persone senza autorizzazione.  
 Drawing owned by Fixi S.r.l.- It cannot be copied, reproduced or communicated to third parties without permission.

Disegnato da / Designed by: Ufficio Tecnico  
 Ufficio Tecnico / Tech Office: tech@fixi.it

10/06/2026

**CODICE PRODOTTO / PART NUMBER**

15PFS2M604

**FIXI®**

FIXI s.r.l. Via Bellardi 40/A  
 10146 - Torino (Italy)  
 www.fixi.it - info@fixi.it