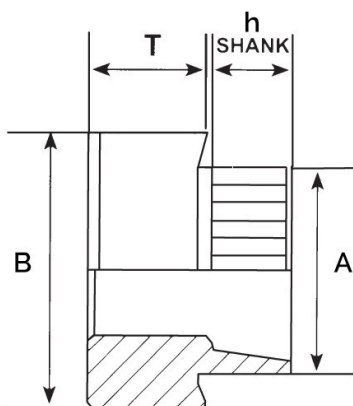


**DADI A RIBADIRE ACCIAIO ZINCATO**  
**RIVET BUSHES ZINC PLATED STEEL**  
**ÉCROUS À ÉVASER ACIER ZINGUÉ**  
**RUNDEINNIETMUTTERN STAHL VERZINK**  
**TUERCAS A REMACHAR ACERO CINCADO**



Thread size x pitch	T	A	B	Hole Size +0.1	h	Min. Sheet Thickness
M8x1.25	6.51	9.71	12	9.8	018	3.0-3.4

**MATERIAL: ZINC PLATED STEEL**

Disegno di proprietà della Fixi S.r.l. - Non può essere copiato, riprodotto o comunicato a terze persone senza autorizzazione.  
 Drawing owned by Fixi S.r.l.- It cannot be copied, reproduced or communicated to third parties without permission.

**Disegnato da / Designed by:** Ufficio Tecnico  
**Ufficio Tecnico / Tech Office:** tech@fixi.it

06/04/2026

**CODICE PRODOTTO / PART NUMBER**

15MINARB08018

**FIXI®**

FIXI s.r.l. Via Bellardi 40/A  
 10146 - Torino (Italy)  
 www.fixi.it - info@fixi.it