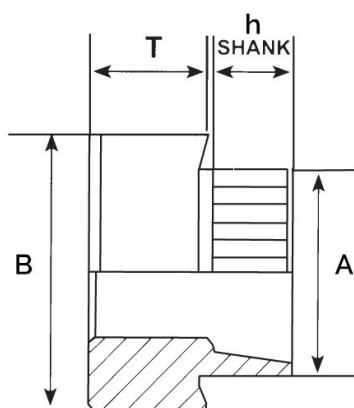


DADI A RIBADIRE ACCIAIO INOX
RIVET BUSHES STAINLESS STEEL
ÉCROUS À ÉVASER INOX
RUNDEINNIETMUTTERN EDELSTAHL
TUERCAS A REMACHAR INOX



Filetto x passo	T	A	B	Foro +0.1	h Shank	Spess. min Lamiera
M2 x 0.4	2.28	3.52	4.98	3.6	022	4.1-4.3

MATERIALE: ACCIAIO INOX

Disegno di proprietà della Fixi S.r.l. - Non può essere copiato, riprodotto o comunicato a terze persone senza autorizzazione.
 Drawing owned by Fixi S.r.l.- It cannot be copied, reproduced or communicated to third parties without permission.

Disegnato da / Designed by: Ufficio Tecnico
Ufficio Tecnico / Tech Office: tech@fixi.it

15/06/2026

CODICE PRODOTTO / PART NUMBER

15MINARBS02022

FIXI®

FIXI s.r.l. Via Bellardi 40/A
 10146 - Torino (Italy)
 www.fixi.it - info@fixi.it