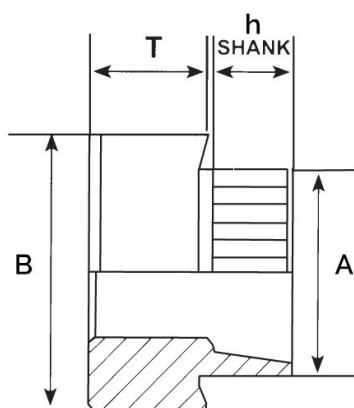


DADI A RIBADIRE ACCIAIO INOX
RIVET BUSHES STAINLESS STEEL
ÉCROUS À ÉVASER INOX
RUNDEINNIETMUTTERN EDELSTAHL
TUERCAS A REMACHAR INOX



| Thread size x pitch | T | A | B | Hole Size +0.1 | h | Min. Sheet Thickness |
|---------------------|------|------|------|-------------------|-----|----------------------|
| M2 x 0.4 | 2.28 | 3.52 | 4.98 | 3.6 | 026 | 5.0-5.9 |

MATERIAL: STAINLESS STEEL

Disegno di proprietà della Fixi S.r.l. - Non può essere copiato, riprodotto o comunicato a terze persone senza autorizzazione.
 Drawing owned by Fixi S.r.l.- It cannot be copied, reproduced or communicated to third parties without permission.

Disegnato da / Designed by: Ufficio Tecnico
Ufficio Tecnico / Tech Office: tech@fixi.it

06/04/2026

CODICE PRODOTTO / PART NUMBER

15MINARBS02026

FIXI®

FIXI s.r.l. Via Bellardi 40/A
 10146 - Torino (Italy)
 www.fixi.it - info@fixi.it