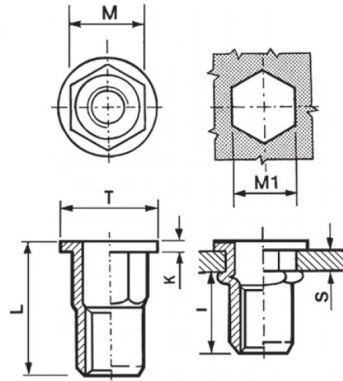





**INSERTI FILETTATI SEMIESAGONALI INOX A4 - TESTA TONDA**  
**SEMI-HEXAGONAL A4 STAINLESS STEEL THREADED INSERTS - FLAT HEAD**  
**INSERTS FILETÉS CRANTÉS CYLINDRIQUES ACIER INOX A4- TÊTE CYLINDRIQUE**  
**BLINDNIETMUTTERN TEILSECHSKANT EDELSTAHL A4 - FLACHKOPF**  
**TUERCAS REMACHABLES SEMI-HEXAGONALES INOX A4 - CABEZA PLANA**



	S GRIP	D		T +/-0,5	K +/-0,15	L +/-0,5	I ~	 Nm
M8	1,0-3,5	10,9	11	16	1,5	18	10	26

**MATERIALE: ACCIAIO INOX A4**

 COPPIA DI SERRAGGIO MASSIMA (Nm) 26	 CARICO DI TRAZIONE SUL FILETTO (N) 25000	 TENUTA ALLA COPPIA DIRETTA (Nm) 5,5	 VALORI AL TAGLIO (N) 4400
--	---	--	--

Disegno di proprietà della Fixi S.r.l. - Non può essere copiato, riprodotto o comunicato a terze persone senza autorizzazione.  
 Drawing owned by Fixi S.r.l.- It cannot be copied, reproduced or communicated to third parties without permission.

**Disegnato da / Designed by:** Ufficio Tecnico  
**Ufficio Tecnico / Tech Office:** tech@fixi.it

14/12/2024

**CODICE PRODOTTO / PART NUMBER**

85IXA4ITTSEM08C

**FIXI®**

FIXI s.r.l. Via Bellardi 40/A  
 10146 - Torino (Italy)  
 www.fixi.it - info@fixi.it