

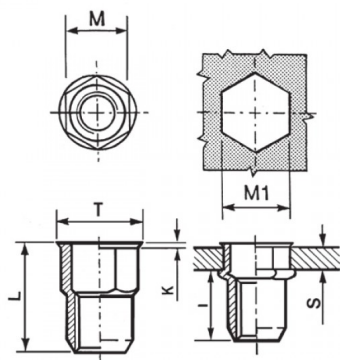
**INSERTI FILETTATI SEMIESAGONALI INOX A4 - TESTA RIDOTTA**




**SEMI-HEXAGONAL A4 STAINLESS STEEL THREADED INSERTS - REDUCED COUNTERSUNK HEAD**

**INSERTS FILETÉS SEMI-HEXAGONAUX ACIER INOX A4 - TÊTE RÉDUITE**

**BLINDNIETMUTTERN TEILSECHSKANT EDELSTAHL A4 - KLEINER SENKKOPF**

**TUERCAS REMACHABLES SEMI-HEXAGONALES INOX A4 - CABEZA REDUCIDA**



	<b>S</b> GRIP	<b>D</b>		<b>T</b> +/-0,5	<b>K</b> +/-0.15	<b>L</b> +/-0,5	<b>I</b> ~	 Nm
M5	0,5-2,5	6,9	7	8	0,6	13	8	6

**MATERIALE: ACCIAIO INOX A4**

			
<b>COPPIA DI SERRAGGIO MASSIMA (Nm)</b> 6	<b>CARICO DI TRAZIONE SUL FILETTO (N)</b> 11500	<b>TENUTA ALLA COPPIA DIRETTA (Nm)</b> 1,5	<b>VALORI AL TAGLIO (N)</b> 2000

Disegno di proprietà della Fixi S.r.l. - Non può essere copiato, riprodotto o comunicato a terze persone senza autorizzazione.  
Drawing owned by Fixi S.r.l.- It cannot be copied, reproduced or communicated to third parties without permission.

**Disegnato da / Designed by:** Ufficio Tecnico  
**Ufficio Tecnico / Tech Office:** tech@fixi.it

25/06/2026

**CODICE PRODOTTO / PART NUMBER**

85IXA4IERSEM05C

**FIXI®**

FIXI s.r.l. Via Bellardi 40/A  
10146 - Torino (Italy)  
www.fixi.it - info@fixi.it