

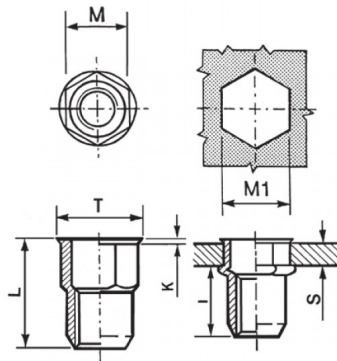
INSERTI FILETTATI SEMIESAGONALI INOX A4 - TESTA RIDOTTA




SEMI-HEXAGONAL A4 STAINLESS STEEL THREADED INSERTS - REDUCED COUNTERSUNK HEAD

INSERTS FILETÉS SEMI-HEXAGONAUX ACIER INOX A4 - TÊTE RÉDUITE

BLINDNIETMUTTERN TEILSECHSKANT EDELSTAHL A4 - KLEINER SENKKOPF

TUERCAS REMACHABLES SEMI-HEXAGONALES INOX A4 - CABEZA REDUCIDA



	S GRIP	D		T +/-0,5	K +/-0.15	L +/-0,5	I ~	 Nm
M6	1 - 3	8,9	9	10	0,6	16	9,2	11

MATERIALE: ACCIAIO INOX A4

			
COPPIA DI SERRAGGIO MASSIMA (Nm) 11	CARICO DI TRAZIONE SUL FILETTO (N) 16500	TENUTA ALLA COPPIA DIRETTA (Nm) 3,5	VALORI AL TAGLIO (N) 3000

Disegno di proprietà della Fixi S.r.l. - Non può essere copiato, riprodotto o comunicato a terze persone senza autorizzazione.
Drawing owned by Fixi S.r.l.- It cannot be copied, reproduced or communicated to third parties without permission.

Disegnato da / Designed by: Ufficio Tecnico
Ufficio Tecnico / Tech Office: tech@fixi.it

14/10/2024

CODICE PRODOTTO / PART NUMBER

85IXA4IERSEM06C

FIXI®

FIXI s.r.l. Via Bellardi 40/A
10146 - Torino (Italy)
www.fixi.it - info@fixi.it