

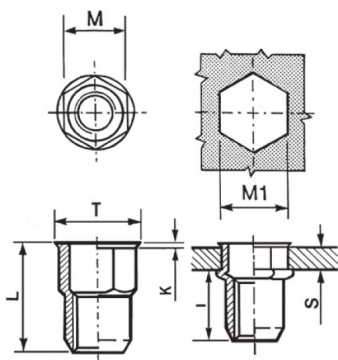
INSERTI FILETTATI SEMIESAGONALI INOX A4 - TESTA RIDOTTA

SEMI-HEXAGONAL A4 STAINLESS STEEL THREADED INSERTS - REDUCED COUNTERSUNK HEAD

INSERTS FILETÉS SEMI-HEXAGONAUX ACIER INOX A4 - TÊTE RÉDUITE

BLINDNIETMUTTERN TEILSECHSKANT EDELSTAHL A4 - KLEINER SENKKOPF

TUERCAS REMACHABLES SEMI-HEXAGONALES INOX A4 - CABEZA REDUCIDA



	S GRIP	D		T +/-0,5	K +/-0.15	L +/-0,5	I ~	 Nm
M8	1,0-3,5	10,9	11	12	0,65	17,5	10	20

MATERIALE: ACCIAIO INOX A4

COPPIA DI SERRAGGIO MASSIMA (Nm) 20	CARICO DI TRAZIONE SUL FILETTO (N) 25000	TENUTA ALLA COPPIA DIRETTA (Nm) 4,5	VALORI AL TAGLIO (N) 4400

Disegno di proprietà della Fixi S.r.l. - Non può essere copiato, riprodotto o comunicato a terze persone senza autorizzazione.
Drawing owned by Fixi S.r.l.- It cannot be copied, reproduced or communicated to third parties without permission.

Disegnato da / Designed by: Ufficio Tecnico
Ufficio Tecnico / Tech Office: tech@fixi.it

14/10/2024

CODICE PRODOTTO / PART NUMBER

85IXA4IERSEM08C

FIXI®

FIXI s.r.l. Via Bellardi 40/A
10146 - Torino (Italy)
www.fixi.it - info@fixi.it