

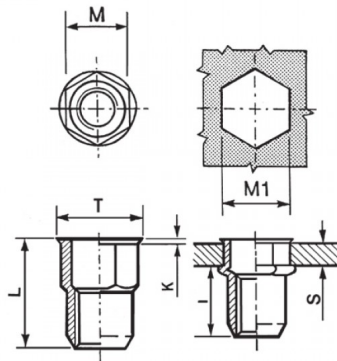
INSERTI FILETTATI SEMIESAGONALI INOX A4 - TESTA RIDOTTA



SEMI-HEXAGONAL A4 STAINLESS STEEL THREADED INSERTS - REDUCED COUNTERSUNK HEAD

INSERTS FILETÉS SEMI-HEXAGONAUX ACIER INOX A4 - TÊTE RÉDUITE

BLINDNIETMUTTERN TEILSECHSKANT EDELSTAHL A4 - KLEINER SENKKOPF

TUERCAS REMACHABLES SEMI-HEXAGONALES INOX A4 - CABEZA REDUCIDA



	S GRIP	M	M1 0,1/-0	T +/-0,5	K +/-0.15	L +/-0,5	I ~	 Nm
M3	0,5 - 1,5	4,9	5	6	0,5	9	6	1

MATERIALE: ACCIAIO INOX A4

 COPPIA DI SERRAGGIO MASSIMA (Nm) 900	 CARICO DI TRAZIONE SUL FILETTO (N) 3900	 TENUTA ALLA COPPIA DIRETTA (Nm) 0,4	 VALORI AL TAGLIO (N) 1
---	--	--	---

Disegno di proprietà della Fixi S.r.l. - Non può essere copiato, riprodotto o comunicato a terze persone senza autorizzazione.
Drawing owned by Fixi S.r.l.- It cannot be copied, reproduced or communicated to third parties without permission.

Disegnato da / Designed by: Ufficio Tecnico
Ufficio Tecnico / Tech Office: tech@fixi.it

26/06/2026

CODICE PRODOTTO / PART NUMBER

85IXA4IERSEM03C

FIXI®

FIXI s.r.l. Via Bellardi 40/A
10146 - Torino (Italy)
www.fixi.it - info@fixi.it