

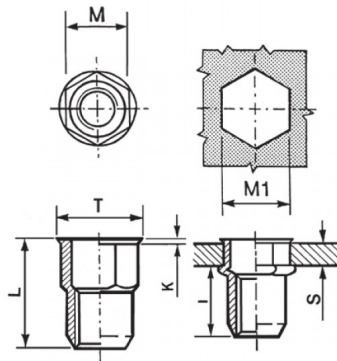
INSERTI FILETTATI SEMIESAGONALI INOX A4 - TESTA RIDOTTA



SEMI-HEXAGONAL A4 STAINLESS STEEL THREADED INSERTS - REDUCED COUNTERSUNK HEAD

INSERTS FILETÉS SEMI-HEXAGONAUX ACIER INOX A4 - TÊTE RÉDUITE

BLINDNIETMUTTERN TEILSECHSKANT EDELSTAHL A4 - KLEINER SENKKOPF

TUERCAS REMACHABLES SEMI-HEXAGONALES INOX A4 - CABEZA REDUCIDA



	S GRIP	M	M1 0,1/-0	T +/-0,5	K +/-0.15	L +/-0,5	I ~	 Nm
M10	1,0 - 4,0	12,9	13	14,5	0,75	21	14	32

MATERIALE: ACCIAIO INOX A4

 COPPIA DI SERRAGGIO MASSIMA (Nm) 32	 CARICO DI TRAZIONE SUL FILETTO (N) 3200	 TENUTA ALLA COPPIA DIRETTA (Nm) 8,5	 VALORI AL TAGLIO (N) 5000
--	--	--	--

Disegno di proprietà della Fixi S.r.l. - Non può essere copiato, riprodotto o comunicato a terze persone senza autorizzazione.
Drawing owned by Fixi S.r.l.- It cannot be copied, reproduced or communicated to third parties without permission.

Disegnato da / Designed by: Ufficio Tecnico
Ufficio Tecnico / Tech Office: tech@fixi.it

14/10/2024

CODICE PRODOTTO / PART NUMBER

85IXA4IERSEM10C13

FIXI®

FIXI s.r.l. Via Bellardi 40/A
10146 - Torino (Italy)
www.fixi.it - info@fixi.it