

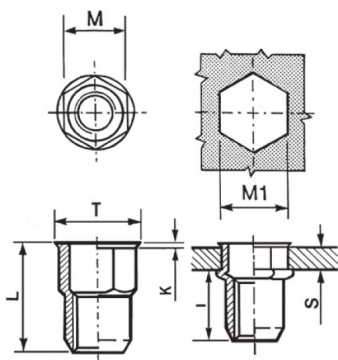
**INSERTI FILETTATI SEMIESAGONALI INOX A4 - TESTA RIDOTTA**



**SEMI-HEXAGONAL A4 STAINLESS STEEL THREADED INSERTS - REDUCED COUNTERSUNK HEAD**

**INSERTS FILETÉS SEMI-HEXAGONAUX ACIER INOX A4 - TÊTE RÉDUITE**

**BLINDNIETMUTTERN TEILSECHSKANT EDELSTAHL A4 - KLEINER SENKKOPF**

**TUERCAS REMACHABLES SEMI-HEXAGONALES INOX A4 - CABEZA REDUCIDA**



	S GRIP	M	M1	T	K	L	I	
M12	1,0 - 4,0	15,9	16	17,5	0,8	24	18	50

**MATERIALE: ACCIAIO INOX A4**

			
COPPIA DI SERRAGGIO MASSIMA (Nm) 50	CARICO DI TRAZIONE SUL FILETTO (N) 34000	TENUTA ALLA COPPIA DIRETTA (Nm) 24	VALORI AL TAGLIO (N) 6500

Disegno di proprietà della Fixi S.r.l. - Non può essere copiato, riprodotto o comunicato a terze persone senza autorizzazione.  
Drawing owned by Fixi S.r.l.- It cannot be copied, reproduced or communicated to third parties without permission.

**Disegnato da / Designed by:** Ufficio Tecnico  
**Ufficio Tecnico / Tech Office:** tech@fixi.it

21/02/2024

**CODICE PRODOTTO / PART NUMBER**

85IXA4IERSEM12C16

**FIXI®**

FIXI s.r.l. Via Bellardi 40/A  
10146 - Torino (Italy)  
www.fixi.it - info@fixi.it