

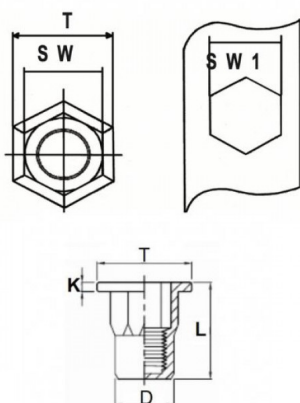
INSERTI FILETTATI SEMIESAGONALI CIECHI INOX A4 - TESTA TONDA



SEMI-HEXAGONAL A4 STAINLESS STEEL THREADED INSERTS CLOSED END TYPE - FLAT HEAD

INSERTS FILETÉS SEMI-HEXAGONAUX BORGNES ACIER INOX A4 - TÊTE CYLINDRIQUE

BLINDNIETMUTTERN TEILSECHSKANT GESCHLOSSEN EDELSTAHL A4 - FLACHKOPF

TUERCAS REMACHABLES SEMI-HEXAGONALES CIEGAS INOX A4 - CABEZA PLANA



	SW1 +0,01/-0	SW +0,07/-0,1	T +/-0,3	K +/-0,15	L +/-0,3	 Nm	GRIP
M5	7	6,9	10	1	19,5	8,5	0,5 - 3,0

MATERIALE: ACCIAIO INOX A4

 COPPIA DI SERRAGGIO MASSIMA (Nm) 8.5	 CARICO DI TRAZIONE SUL FILETTO (N) 11500	 TENUTA ALLA COPPIA DIRETTA (Nm) 2	 VALORI AL TAGLIO (N) 2000
---	---	--	--

Disegno di proprietà della Fixi S.r.l. - Non può essere copiato, riprodotto o comunicato a terze persone senza autorizzazione.
Drawing owned by Fixi S.r.l.- It cannot be copied, reproduced or communicated to third parties without permission.

Disegnato da / Designed by: Ufficio Tecnico
Ufficio Tecnico / Tech Office: tech@fixi.it

21/02/2024

CODICE PRODOTTO / PART NUMBER

85IXA4ITTSECM05C

FIXI®

FIXI s.r.l. Via Bellardi 40/A
10146 - Torino (Italy)
www.fixi.it - info@fixi.it