

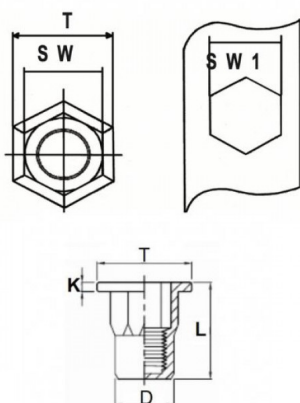
**INSERTI FILETTATI SEMIESAGONALI CIECHI INOX A4 - TESTA TONDA**



**SEMI-HEXAGONAL A4 STAINLESS STEEL THREADED INSERTS CLOSED END TYPE - FLAT HEAD**

**INSERTS FILETÉS SEMI-HEXAGONAUX BORGNES ACIER INOX A4 - TÊTE CYLINDRIQUE**

**BLINDNIETMUTTERN TEILSECHSKANT GESCHLOSSEN EDELSTAHL A4 - FLACHKOPF**

**TUERCAS REMACHABLES SEMI-HEXAGONALES CIEGAS INOX A4 - CABEZA PLANA**



	SW1 +0,01/-0	SW +0,07/-0,1	T +/-0,5	K +/-0,15	L +/-0,5	 Nm	GRIP
M3	5	4,9	8	0,75	15,5	2	0,5 - 2,5

**MATERIALE: ACCIAIO INOX A4**

 COPPIA DI SERRAGGIO MASSIMA (Nm) 1	 CARICO DI TRAZIONE SUL FILETTO (N) 3900	 TENUTA ALLA COPPIA DIRETTA (Nm) 0,4	 VALORI AL TAGLIO (N) 900
---	--	--	---

Disegno di proprietà della Fixi S.r.l. - Non può essere copiato, riprodotto o comunicato a terze persone senza autorizzazione.  
Drawing owned by Fixi S.r.l.- It cannot be copied, reproduced or communicated to third parties without permission.

**Disegnato da / Designed by:** Ufficio Tecnico  
**Ufficio Tecnico / Tech Office:** tech@fixi.it

02/03/2026

**CODICE PRODOTTO / PART NUMBER**

85IXA4ITTSECM03C

**FIXI®**

FIXI s.r.l. Via Bellardi 40/A  
10146 - Torino (Italy)  
www.fixi.it - info@fixi.it