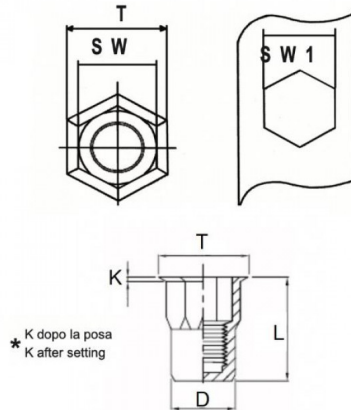




**INSERTI FILETTATI SEMIESAGONALI CIECHI TESTA RIDOTTA**  
**SEMI-HEXAGONAL THREADED INSERTS CLOSED END TYPE REDUCED HEAD**  
**INSERTS FILETÉS SEMI-HEXAGONAUX BORGNES TÊTE RÉDUITE**  
**BLINDNIETMUTTERN TEILSECHSKANT GESCHLOSSEN KLEINER SENKKOPF**  
**TUERCAS REMACHABLES SEMI-HEXAGONALES CIEGAS CABEZA REDUCIDA**



	SW1 +0,01/-0	SW +0,07/-0,1	T +/-0,5	K +/-0,15	L +/-0,5	 Nm	GRIP
M8	11	10,9	12,5	0,7	26,5	20	1,0-3,5

**MATERIALE: ACCIAIO INOX A4**

 COPPIA DI SERRAGGIO MASSIMA (Nm) 20	 CARICO DI TRAZIONE SUL FILETTO (N) 25000	 TENUTA ALLA COPPIA DIRETTA (Nm) 4,5	 VALORI AL TAGLIO (N) 4400
----------------------------------------------------------------------------------------------------------------------------------	---------------------------------------------------------------------------------------------------------------------------------------	----------------------------------------------------------------------------------------------------------------------------------	--------------------------------------------------------------------------------------------------------------------------

Disegno di proprietà della Fixi S.r.l. - Non può essere copiato, riprodotto o comunicato a terze persone senza autorizzazione.  
 Drawing owned by Fixi S.r.l. - It cannot be copied, reproduced or communicated to third parties without permission.

**Disegnato da / Designed by:** Ufficio Tecnico  
**Ufficio Tecnico / Tech Office:** tech@fixi.it

10/05/2026

**CODICE PRODOTTO / PART NUMBER**

85IXA4IERSECM08C

**FIXI®**

FIXI s.r.l. Via Bellardi 40/A  
 10146 - Torino (Italy)  
 www.fixi.it - info@fixi.it