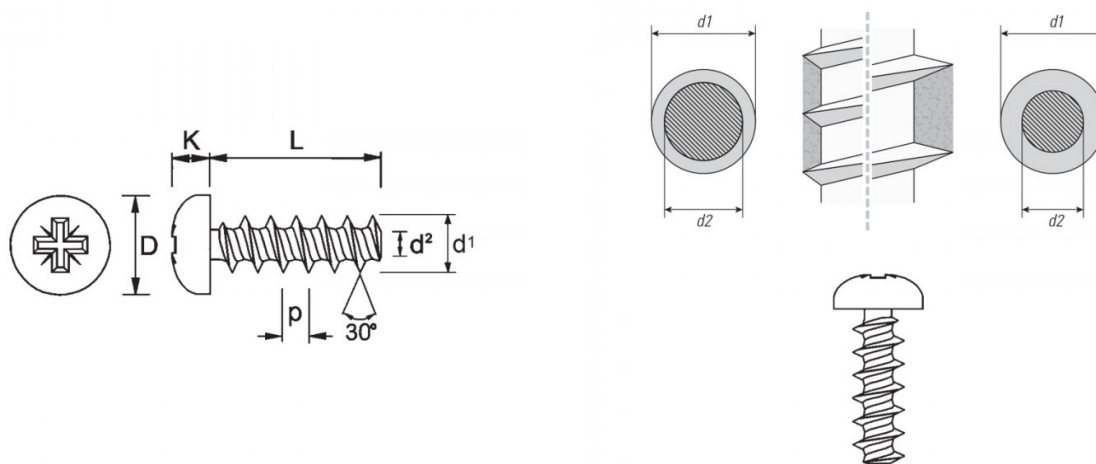


VITI PER PLASTICA SENZA PUNTA TIPO FXTC+
SCREWS WITH BLUNT TIP FOR PLASTIC FXTC+ TYPE
VIS À BOUT PLAT POUR PLASTIQUE TYPE FXTC+
SCHRAUBEN OHNE SPITZE FÜR KUNSTSTOFF TYP FXTC+
TORNILLOS METALICOS SIN PUNTA PARA FIJAR EN PLASTICO TIPO FXTC+



| d1 ∅ | L | d2 | p | Foro | D | K | Impronta PZ |
|---------|----|------|------|-----------|-----|-----|----------------|
| 4.5 | 10 | 2.53 | 2.04 | 3.15-3.82 | 7.3 | 2.8 | 2 |

MATERIALE / MATERIAL : FERRO / STEEL

Disegno di proprietà della Fixi S.r.l. - Non può essere copiato, riprodotto o comunicato a terze persone senza autorizzazione.
 Drawing owned by Fixi S.r.l.- It cannot be copied, reproduced or communicated to third parties without permission.

Disegnato da / Designed by: Ufficio Tecnico
 Ufficio Tecnico / Tech Office: tech@fixi.it

14/04/2026

CODICE PRODOTTO / PART NUMBER

13TC+4510ZB

FIXI®

FIXI s.r.l. Via Bellardi 40/A
 10146 - Torino (Italy)
 www.fixi.it - info@fixi.it