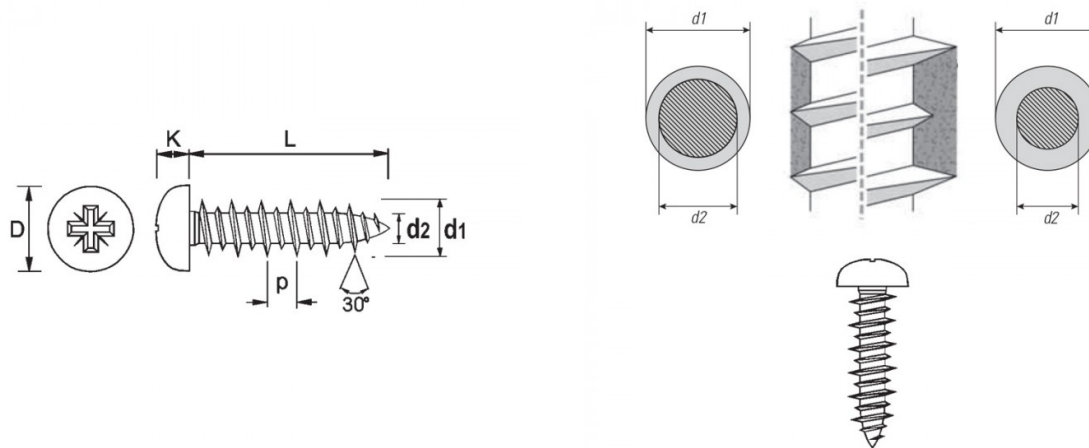


VITI PER PLASTICA CON PUNTA TIPO DFTC+
SCREWS WITH SHARP TIP FOR PLASTIC DFTC+ TYPE
VIS À BOUT POINTU POUR PLASTIQUE TYPE DFTC+
SCHRAUBEN MIT SPITZE FÜR KUNSTSTOFF TYP DFTC+
TORNILLOS METALICOS CON PUNTA PARA FIJAR EN PLASTICO TIPO DFTC+



d1 ∅	L	d2	p	Foro	D	K	Impronta PZ
5	30	2.85	3	3.50 - 4.50	7.84 - 8.20	2.75 - 3.05	2

MATERIALE / MATERIAL : FERRO / STEEL

Disegno di proprietà della Fixi S.r.l. - Non può essere copiato, riprodotto o comunicato a terze persone senza autorizzazione.
 Drawing owned by Fixi S.r.l.- It cannot be copied, reproduced or communicated to third parties without permission.

Disegnato da / Designed by: Ufficio Tecnico
 Ufficio Tecnico / Tech Office: tech@fixi.it

12/04/2026

CODICE PRODOTTO / PART NUMBER

13DFTC+5030ZB

FIXI®

FIXI s.r.l. Via Bellardi 40/A
 10146 - Torino (Italy)
 www.fixi.it - info@fixi.it