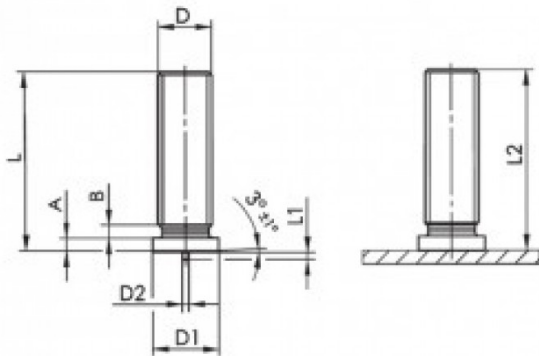


PERNI FILETTATI A SALDARE A SCARICA DI CONDENSATORI INOX AISI 316
STAINLESS STEEL AISI 316 CAPACITOR DISCHARGE STUDS WITH EXTERNAL THREAD
GOUJONS FILETÉS À SOUDER PAR DÉCHARGE DE CONDENSATEURS INOX AISI 316
GEWINDEBOLZEN FÜR SPITZENZÜNDUNG ROSTFREIER STAHL AISI 316
PERNOS CON ROSCA EXTERIOR PARA SOLDAR CON DESCARGA AISI 316



D	L +0,6	D1 +/-0,2	D2 +/-0,08	L1 +/-0,05	A	B max	L2
M8	12	9,0	0,75	0,85	0,8-1,4	1,5	L-0,3

MATERIALE/MATERIAL: INOX AISI 316 / STAINLESS STEEL AISI 316

Disegno di proprietà della Fixi S.r.l. - Non può essere copiato, riprodotto o comunicato a terze persone senza autorizzazione.
 Drawing owned by Fixi S.r.l.- It cannot be copied, reproduced or communicated to third parties without permission.

Disegnato da / Designed by: Ufficio Tecnico
Ufficio Tecnico / Tech Office: tech@fixi.it

12/04/2026

CODICE PRODOTTO / PART NUMBER

03IXPR812A4

FIXI®

FIXI s.r.l. Via Bellardi 40/A
 10146 - Torino (Italy)
 www.fixi.it - info@fixi.it