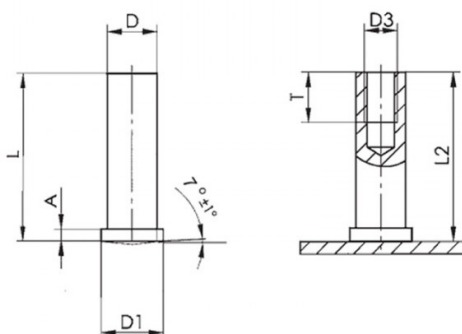


PERNI LISCI A SALDARE AD ARCO CORTO ACCIAIO RAMATO
UNTHREADED DRAWN-ARC STUDS
GOUJONS LISSES À SOUDER EN ARC TEMPS COURT
KURZZEIT-HUBZÜNDUNG SCHWEISSSTIFTE
PERNOS SIN ROSCA PARA SOLDAR CON ARCO CORTO



| D +/-0,1 | L | D1 +/-0,2 | A |
|-------------|----|--------------|-----------|
| 3 | 16 | 4 | 0.7 - 1.4 |

MATERIALE / MATERIAL : Acciaio 4.8 Ramato / Steel 4.8 Copper Plated

Disegno di proprietà della Fixi S.r.l. - Non può essere copiato, riprodotto o comunicato a terze persone senza autorizzazione.
 Drawing owned by Fixi S.r.l.- It cannot be copied, reproduced or communicated to third parties without permission.

Disegnato da / Designed by: Ufficio Tecnico
Ufficio Tecnico / Tech Office: tech@fixi.it

13/04/2026

CODICE PRODOTTO / PART NUMBER

03ARPL316AC

FIXI®

FIXI s.r.l. Via Bellardi 40/A
 10146 - Torino (Italy)
 www.fixi.it - info@fixi.it