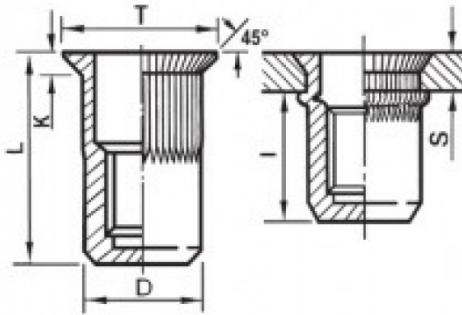





**INSERTI CILINDRICI GODRONATI CIECHI**  
**KNURLED CYLINDRICAL THREADED INSERTS CLOSED END TYPE**  
**BLINDNIETMUTTERN RUNDSCHAFT GERÄNDELT SCHAFTENDE GESCHLOSSEN**  
**INSERTS FILETÈI•S CRANTEI•S CYLINDRIQUES BORGNES**  
**TUERCAS REMACHABLES CILINDRICAS ESTRIADAS CIEGAS**



**ZIGRINATO SOTTO LA TESTA**  
**KNURLED UNDERNEATH THE HEAD**

	<b>S</b> GRIP	<b>D</b> +0,07/-0,1		<b>T</b> +/-0,5	<b>K</b> +/-0,15	<b>L</b> +/-0,5	<b>I</b> ~	
M10	2,0-4,5	12,9	13	16	1,7	30,5	20,5	32

**MATERIALE: ACCIAIO INOX A2**

Disegno di proprietà della Fixi S.r.l. - Non può essere copiato, riprodotto o comunicato a terze persone senza autorizzazione.  
 Drawing owned by Fixi S.r.l.- It cannot be copied, reproduced or communicated to third parties without permission.

**Disegnato da / Designed by:** Ufficio Tecnico  
**Ufficio Tecnico / Tech Office:** tech@fixi.it

10/05/2026

**CODICE PRODOTTO / PART NUMBER**

85IXITSCGM10C13

**FIXI®**

FIXI s.r.l. Via Bellardi 40/A  
 10146 - Torino (Italy)  
 www.fixi.it - info@fixi.it