

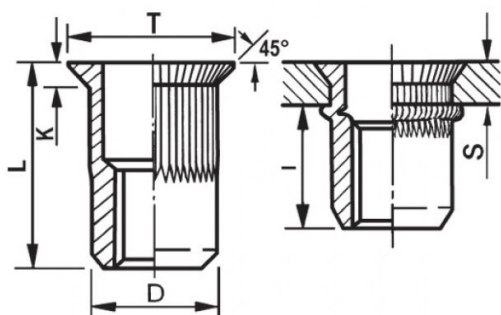
INSERTI FILETTATI CILINDRICI GODRONATI INOX A4- TESTA SVASATA

KNURLED A4 STAINLESS STEEL CYLINDRICAL THREADED INSERTS - COUNTERSUNK HEAD




INSERTS FILETÉS CRANTÉS CYLINDRIQUES ACIER INOX A4 - TÊTE FRAISÉE

BLINDNIETMUTTERN RUNDSCHAFT GERÄNDELT EDELSTAHL A4 - SENKKOPF

TUERCAS REMACHABLES CILINDRICAS ESTRIADAS INOX A4 - CABEZA AVELLANADA



ZIGRINATO SOTTO LA TESTA  
KNURLED UNDERNEATH THE HEAD

	S	D +0.07/-0.1		T +/-0,5	K +/-0.15	L +/-0,5	I ~	
M12	1,5 - 4,5	14,9	15	18	1,7	24	15,5	50

**MATERIAL:** STAINLESS STEEL A4

Disegno di proprietà della Fixi S.r.l. - Non può essere copiato, riprodotto o comunicato a terze persone senza autorizzazione.  
Drawing owned by Fixi S.r.l.- It cannot be copied, reproduced or communicated to third parties without permission.

Disegnato da / Designed by: Ufficio Tecnico  
Ufficio Tecnico / Tech Office: tech@fixi.it

14/05/2026

**CODICE PRODOTTO / PART NUMBER**

85IXA4ITSGM12C15

**FIXI**<sup>®</sup>

FIXI s.r.l. Via Bellardi 40/A  
10146 - Torino (Italy)  
www.fixi.it - info@fixi.it