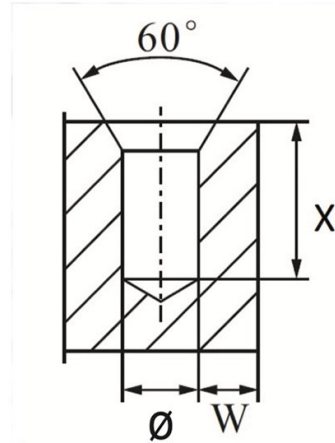
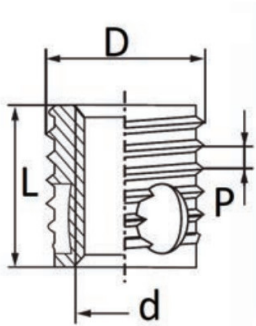


BUSSOLE AUTOFILETTANTI TIPO F318-FC - FORI CIECHI
SELF-TAPPING THREADED INSERTS F318-FC TYPE - BLIND HOLES
DOUILLES AUTOTARAUEUSES TYPE F318-FC - TROUS BORGNES
SELBSTSCHNEIDENDE GEWINDEBUCHSEN TYP F318-FC - SACKLÖCHER
INSERTOS ROSCADOS AUTOTALADRANTES TIPO F318 - FC - TROQUELES CERRADOS



d	D	P*	∅ foro metalli	∅ foro plastiche dure	X	L
Filetto interno	Filetto esterno					
M16 x 2,0	20	2	19,3-19,4	19,3-19,4	17	14

MATERIALE/MATERIALS: Acciaio temprato, zincato / Case-hardened zinc plated steel

Disegno di proprietà della Fixi S.r.l. - Non può essere copiato, riprodotto o comunicato a terze persone senza autorizzazione.
 Drawing owned by Fixi S.r.l.- It cannot be copied, reproduced or communicated to third parties without permission.

Disegnato da / Designed by: Ufficio Tecnico
Ufficio Tecnico / Tech Office: tech@fixi.it

12/04/2026

CODICE PRODOTTO / PART NUMBER

83ACF318M16-CFC

FIXI®

FIXI s.r.l. Via Bellardi 40/A
 10146 - Torino (Italy)
 www.fixi.it - info@fixi.it