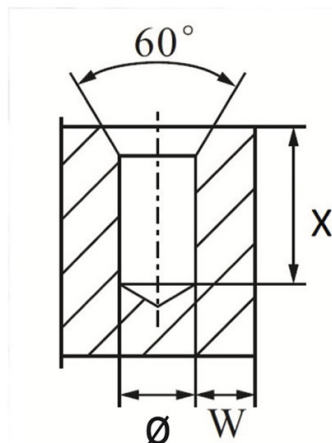
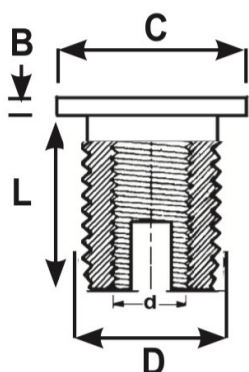


**BUSSOLE AUTOFILETTANTI FXHSCTB - OTTONE**  
**SELF-TAPPING THREADED INSERTS FXHSCTB - BRASS**  
**INSERTS FILETÉS AUTOTARAUDEURS FXHSCTB - LAITON**  
**GEWINDE - EINSÄTZE FXHSCTB - MESSING**  
**INSERTOS AUTO ROSCANTES FXHSCTB - LATON**



d	D	P*	∅ hole soft plastics	∅ hole hard plastic	X	L	C	B
M3X0,5	5	0,5	4,6	4,6-4,7	8	6	6,5	0,58

**MATERIALE / MATERIAL:** Ottone / Brass

Disegno di proprietà della Fixi S.r.l. - Non può essere copiato, riprodotto o comunicato a terze persone senza autorizzazione.  
 Drawing owned by Fixi S.r.l.- It cannot be copied, reproduced or communicated to third parties without permission.

**Disegnato da / Designed by:** Ufficio Tecnico  
**Ufficio Tecnico / Tech Office:** tech@fixi.it

25/05/2026

**CODICE PRODOTTO / PART NUMBER**

83FXHSCTBM03

**FIXI**<sup>®</sup>

FIXI s.r.l. Via Bellardi 40/A  
 10146 - Torino (Italy)  
 www.fixi.it - info@fixi.it