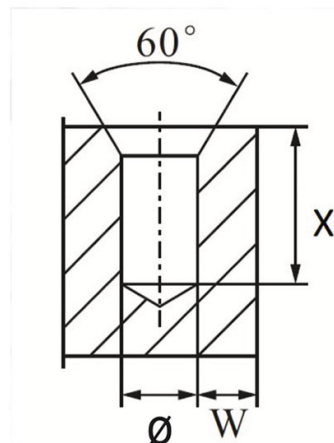
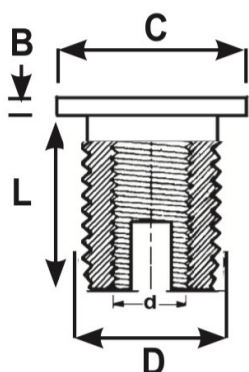


BUSSOLE AUTOFILETTANTI FXHSCTB - OTTONE
SELF-TAPPING THREADED INSERTS FXHSCTB - BRASS
INSERTS FILETÉS AUTOTARAUDEURS FXHSCTB - LAITON
GEWINDE - EINSÄTZE FXHSCTB - MESSING
INSERTOS AUTO ROSCANTES FXHSCTB - LATON



| d | D | P* | ∅ hole soft plastics | ∅ hole hard plastic | X | L | C | B |
|--------|---|----|-------------------------|------------------------|----|----|------|------|
| M6X1,0 | 9 | 1 | 8,2-8,3 | 8,3-8,5 | 15 | 12 | 12,5 | 1,32 |

MATERIALE / MATERIAL: Ottone / Brass

Disegno di proprietà della Fixi S.r.l. - Non può essere copiato, riprodotto o comunicato a terze persone senza autorizzazione.
 Drawing owned by Fixi S.r.l.- It cannot be copied, reproduced or communicated to third parties without permission.

Disegnato da / Designed by: Ufficio Tecnico
Ufficio Tecnico / Tech Office: tech@fixi.it

25/05/2026

CODICE PRODOTTO / PART NUMBER

83FXHSCTBM06A

FIXI®

FIXI s.r.l. Via Bellardi 40/A
 10146 - Torino (Italy)
 www.fixi.it - info@fixi.it