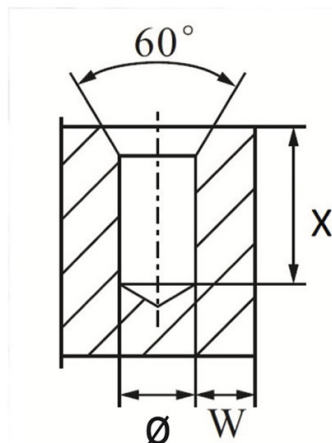
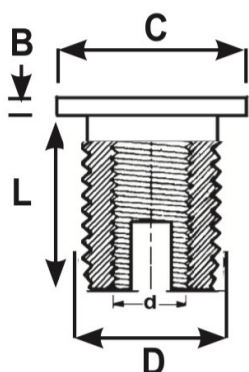


**BUSSOLE AUTOFILETTANTI FXHSCTB - OTTONE**  
**SELF-TAPPING THREADED INSERTS FXHSCTB - BRASS**  
**INSERTS FILETÉS AUTOTARAUDEURS FXHSCTB - LAITON**  
**GEWINDE - EINSÄTZE FXHSCTB - MESSING**  
**INSERTOS AUTO ROSCANTES FXHSCTB - LATON**



| d        | D  | P*  | $\emptyset$ hole<br>soft plastics | $\emptyset$ hole<br>hard plastic | X  | L  | C  | B    |
|----------|----|-----|-----------------------------------|----------------------------------|----|----|----|------|
| M12x1,75 | 16 | 1,5 | 14,9-15                           | 14,9-15,2                        | 26 | 22 | 18 | 1,57 |

**MATERIALE / MATERIAL:** Ottone / Brass

Disegno di proprietà della Fixi S.r.l. - Non può essere copiato, riprodotto o comunicato a terze persone senza autorizzazione.  
 Drawing owned by Fixi S.r.l.- It cannot be copied, reproduced or communicated to third parties without permission.

**Disegnato da / Designed by:** Ufficio Tecnico  
**Ufficio Tecnico / Tech Office:** tech@fixi.it

25/05/2026

**CODICE PRODOTTO / PART NUMBER**

83FXHSCTBM12

**FIXI**<sup>®</sup>

FIXI s.r.l. Via Bellardi 40/A  
 10146 - Torino (Italy)  
 www.fixi.it - info@fixi.it