

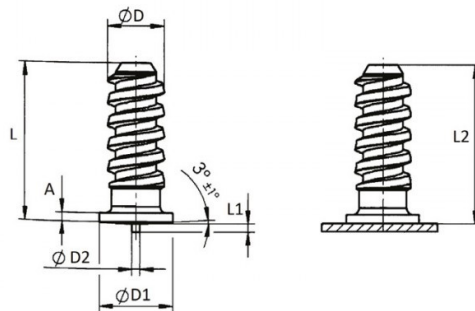
**PERNI CON FILETTO A DENTE DI SEGA A SCARICA DI CONDENSATORI**

**CAPACITOR DISCHARGE WELDING STUDS WITH COARSE**

**GOUJONS SAPIN PAR DÉCHARGE DE CONDENSATEURS**

**GROBGEWINDEBOLZEN FÜR SPITZENZÜNDUNG FÜR SPITZENZÜNDUNG STAHL VERKUPFERT**

**PERNOS DE VARILLA PARA SOLDAR CON DESCARGA**



D	L	D1 +/-0,2	D2 +/-0,08	L1 +/-0,05	A	L2
Ø5	9	6,5	0,75	0,8	1,4-0,6	L1-0,3

Disegno di proprietà della Fixi S.r.l. - Non può essere copiato, riprodotto o comunicato a terze persone senza autorizzazione.  
Drawing owned by Fixi S.r.l.- It cannot be copied, reproduced or communicated to third parties without permission.

**Disegnato da / Designed by:** Ufficio Tecnico  
**Ufficio Tecnico / Tech Office:** tech@fixi.it

12/04/2026

**CODICE PRODOTTO / PART NUMBER**

03ALAN509

**FIXI**®

FIXI s.r.l. Via Bellardi 40/A  
10146 - Torino (Italy)  
www.fixi.it - info@fixi.it