

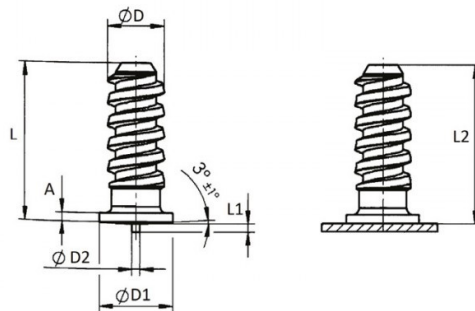
PERNI CON FILETTO A DENTE DI SEGA A SCARICA DI CONDENSATORI

CAPACITOR DISCHARGE WELDING STUDS WITH COARSE

GOUJONS SAPIN PAR DÉCHARGE DE CONDENSATEURS

GROBGEWINDEBOLZEN FÜR SPITZENZÜNDUNG FÜR SPITZENZÜNDUNG STAHL VERKUPFERT

PERNOS DE VARILLA PARA SOLDAR CON DESCARGA



D	L	D1 +/-0,2	D2 +/-0,08	L1 +/-0,05	A	L2
Ø5	14,2	6,5	0,75	0,8	1,4-0,6	L1-0,3

Disegno di proprietà della Fixi S.r.l. - Non può essere copiato, riprodotto o comunicato a terze persone senza autorizzazione.
Drawing owned by Fixi S.r.l.- It cannot be copied, reproduced or communicated to third parties without permission.

Disegnato da / Designed by: Ufficio Tecnico
Ufficio Tecnico / Tech Office: tech@fixi.it

12/04/2026

CODICE PRODOTTO / PART NUMBER

03ALAN515

FIXI®

FIXI s.r.l. Via Bellardi 40/A
10146 - Torino (Italy)
www.fixi.it - info@fixi.it