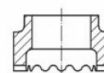
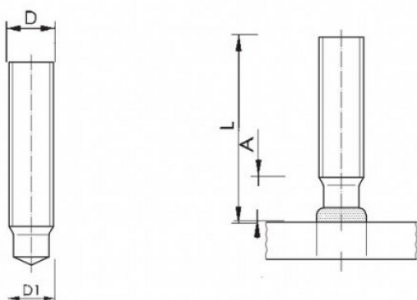


**PERNI A SALDARE AD ARCO SOLLEVATO CON FERULA CERAMICA**  
**DRAWN-ARC STUDS WITH CERAMIC FERRULES**  
**GOUJONS À SOUDER AVEC BAGUES REFRACTAIRES**  
**HUBZÜNDUNG BOLZEN MIT KERAMIK RINGE**  
**PERNOS SOLDADURA ARCO CON FERULA CERAMICA**

DIN EN ISO 13918

**RF - KSR**



Diametro Diameter	Codice Code
<b>M6</b>	03KSR-F06
<b>M8</b>	03KSR-F08
<b>M10</b>	03KSR-F10
<b>M12</b>	03KSR-F12

NON VENDIBILI SEPARATAMENTE DAI PERNI  
 NOT TO BE SOLD SEPARATELY FROM THE STUDS

D +/-0,2	L	D1	A
M6	45	4,7	4,5

**MATERIALE / MATERIAL** : Acciaio 4.8 Ramato / Steel 4.8 Copper Plated

Disegno di proprietà della Fixi S.r.l. - Non può essere copiato, riprodotto o comunicato a terze persone senza autorizzazione.  
 Drawing owned by Fixi S.r.l.- It cannot be copied, reproduced or communicated to third parties without permission.

**Disegnato da / Designed by:** Ufficio Tecnico  
**Ufficio Tecnico / Tech Office:** tech@fixi.it

17/06/2026

**CODICE PRODOTTO / PART NUMBER**

03AGPR645MR

**FIXI®**

FIXI s.r.l. Via Bellardi 40/A  
 10146 - Torino (Italy)  
 www.fixi.it - info@fixi.it