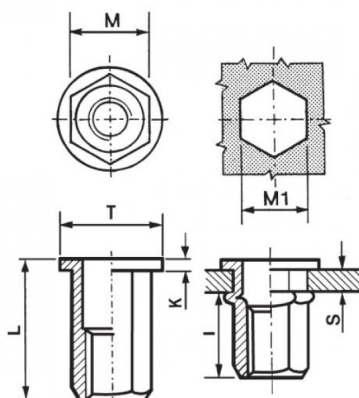


**INSERTI FILETTATI ESAGONALI TESTA TONDA
 HEXAGONAL FLAT HEAD THREADED INSERTS
 FLACHKOPF BLINDNIETMUTTERN SECHSKANTSCHAFT
 INSERTS FILETÉS HEXAGONAUX TÊTE CYLINDRIQUE
 TUERCAS REMACHABLES HEXAGONALES CABEZA PLANA**



	GRIP	M +0,07/-0,1	M1 +0,1/-0	T +/-0,5	K +/-0,15	L +/-0,5	I ~	
M12	2,0-5,0	15,9	16	23	2	27	16,5	80

MATERIALE: ACCIAIO INOX A2

COPPIA DI SERRAGGIO MASSIMA (Nm) 80	CARICO DI TRAZIONE SUL FILETTO (N) 34000	TENUTA ALLA COPPIA DIRETTA (Nm) 30	VALORI AL TAGLIO (N) 6500

Disegno di proprietà della Fixi S.r.l. - Non può essere copiato, riprodotto o comunicato a terze persone senza autorizzazione.
 Drawing owned by Fixi S.r.l.- It cannot be copied, reproduced or communicated to third parties without permission.

Disegnato da / Designed by: Ufficio Tecnico
Ufficio Tecnico / Tech Office: tech@fixi.it

25/06/2026

CODICE PRODOTTO / PART NUMBER

85IXITTEM12C16

FIXI®

FIXI s.r.l. Via Bellardi 40/A
 10146 - Torino (Italy)
 www.fixi.it - info@fixi.it